

## Светильник ВЭЛАН 31



**1Ex d IIC T6(T5) Gb, 1Exd IIC T6(T5),  
Ex tb IIC T80°C...T95°C Db**



### Назначение

Взрывозащищенные светодиодные светильники предназначены для общего освещения взрывоопасных зон в соответствии с маркировкой взрывозащиты.

### Особенности

- Применение светодиодных источников света позволяет сократить расходы на обслуживание. Срок службы светодиодов составляет порядка 100 000ч.
- Светодиодный источник света при одинаковом световом потоке потребляет до десяти раз меньше электроэнергии, чем лампа накаливания. КПД светильника приближается к 100%, что также сказывается на энергосбережении.
- Стекло пропускает свыше 90% светового потока, практически не поглощая его.
- Малый вес и компактные размеры позволяют устанавливать светильники в труднодоступных местах.
- Коррозионностойкие материалы со специальным покрытием обеспечивают длительный срок службы.
- Универсальное крепление на скобе позволяет смонтировать светильник на любой поверхности.
- Для светильников мощностью 40 и 60 Вт с напряжением питания 230 В возможно исполнение с применением инновационной технологии ac-hv, которая позволяет отказаться от обычного драйвера. Количество электронных компонентов при этом сокращается на 90%, что повышает отказоустойчивость в разы.
- Для светильников мощностью 10 и 20 Вт возможно изготовление с внешним аккумуляторным блоком БАВО, обеспечивающим работу при отсутствии напряжения длительностью не менее 90 минут (подробнее см. «Блок аккумуляторный БАВО»).
- Для светильника мощностью 40 Вт возможно изготовление со встроенным аккумулятором, обеспечивающим работу при отсутствии напряжения длительностью не менее 60 минут.

### Конструкция

Светильник состоит из алюминиевого корпуса с порошковым покрытием. Защитный светопропускающий элемент - особо прочен, с высокой светопропускающей способностью. Внутри светильника установлен отражатель, светодиодный драйвер, светодиодные источники света и клеммные зажимы. Внутри и снаружи светильника установлены болты заземления. Для светильника предусмотрено до девяти различных вариантов креплений, большинство из которых обеспечивают возможность транзитной прокладки кабеля.

### Технические характеристики

Маркировка взрывозащиты: - 10, 20, 30, 40 Вт  - 50, 60 Вт	1Ex d IIC T6 Gb, 1Exd IIC T6, Ex tb IIC T80°C Db 1Ex d IIC T5 Gb, 1Exd IIC T5, Ex tb IIC T95°C Db
Тип аккумулятора	Li-ion (Литий-ионный)
Время работы от аккумулятора	не менее 60 минут
Напряжение питания: - стандартное исполнение - исполнение по спец.заказу (10; 20 Вт) - исполнение по спец.заказу (40; 60 Вт)	230В AC/DC ±10% 12В AC/DC, 24В AC/DC, 36В DC 12В DC, 24В DC, 36В DC
Степень защиты от внешних воздействий: - стандартное исполнение - спец.исполнение	IP65 IP66
Диаметр подводимого кабеля	9-14 мм
Количество и сечение подсоединяемых жил	3x(1-2,5мм2)
Класс защиты от поражения электрическим током по ГОСТ 12.2.007.0: - стандартное исполнение - спец.исполнение	I II
Температура окружающей среды	от -60°C до +50°C
Коэффициент мощности	cosφ>0,95
Защита от повышенного напряжения	опционально возможна установка защиты от повышения напряжения
Номер технических условий	ТУ 3461-013-00213569-2009

### Источник света

- Сверхъяркие светодиоды с эффективностью свечения 120 Лм/Вт.

### Комплектность поставки

Светильники ВЭЛАН 31 Version 1 и Version 2 по умолчанию поставляются без решётки, светильники ВЭЛАН 31 Version 3 и Version 5 по умолчанию укомплектованы решёткой. Стойка крепления «Опора» заводом не изготавливается.

#### Дополнительно заказываются:

##### А) ВЭЛАН 31 Version 1

Для крепления на скобе С дополнительно заказываются кабельные вводы:

- ВК-Х-ВЭЛ2БМ-G3/4"-Exd для бронированного кабеля;
- ВК-Х-ВЭЛ2БТ-G3/4"-Exd-G3/4" для бронированного кабеля в трубе или для присоединения этого кабеля в металлорукаве с помощью муфты ММРн-20-G3/4";
- ВК-Х-ВЭЛ2БТ-G3/4"-Exd-G3/4" для небронированного кабеля в трубе или для присоединения этого кабеля в металлорукаве с помощью муфты ММРн-20-G3/4" .

При заказе светильника нужно учитывать, что в корпусе светильника нарезаны 2 отверстия с резьбой G3/4.

### ВЭЛАН 31 Version 2, Version 3 и Version 5

Для подвешенного крепления В, потолочного крепления П, настенного крепления Н1 и Н2 заказываются кабельные вводы:

- ВК-Х-ВЭЛ2БМ-М25х1,5-Exd для бронированного кабеля;
- ВК-Х-ВЭЛ4-М25х1,5-Exd или ВК-Х-ВЭЛ2-М25х1,5-Exd для не бронированного кабеля;
- ВК-Х-ВЭЛ2БТ-М25х1,5-Exd- G3/4" для бронированного кабеля в трубе или для присоединения этого кабеля в металлорукаве с помощью муфты ММРн-20;
- ВК-Х-ВЭЛ2БТ-М25х1,5-Exd-G3/4" для не бронированного кабеля в трубе или для присоединения этого кабеля в металлорукаве с помощью муфты ММРн-20.

Если заказчик не оговаривает наличие кабельных вводов, крепления В, П, Н1, и Н2 комплектуются заглушками с резьбой М25х1,5.

### Для крепления на скобе С1 дополнительно заказываются кабельные вводы:

- ВК-Х-ВЭЛ2БМ-G3/4"-Exd для бронированного кабеля;
- ВК-Х-ВЭЛ2-G3/4"-Exd для небронированного кабеля с его фиксацией планкой;
- ВК-Х-ВЭЛ2БТ- G3/4"-Exd- G3/4" для бронированного кабеля в трубе или для присоединения этого кабеля в металлорукаве с помощью муфты ММРн-20;
- ВК-Х-ВЭЛ2БТ- G3/4"-Exd- G3/4" для небронированного кабеля в трубе или для присоединения этого кабеля в металлорукаве с помощью муфты ММРн-20.

При заказе светильника без типа крепления нужно учитывать, что в корпусе светильника нарезана резьба G3/4".

### Б) Решётка (для светильника ВЭЛАН 31 Version 2)

### Структура условного обозначения

#### ВЭЛАН 31-АК-СД.Л.Х1 Х2 (ХЗ)-Х4 Х5

**ВЭЛАН 31** – светильник взрывозащищенный со светодиодным источником света.

**АК** – индекс, указывающий на исполнение светильника с аккумулятором. В том случае, если аккумулятор не требуется, индекс не указывается.

**СД.Л.** – тип применяемой лампы: светодиоды.

**Х1** – суммарная мощность используемых в светильнике светодиодов (Вт): 10, 20, 30, 40, 50, 60.

**Х2** – тип крепления:

Для ВЭЛАН31-СД.Л.10: С1 - на скобе, Т1 - на трубе, К - на крюке, О – на опоре, П – потолочное.

Для ВЭЛАН31-СД.Л.20, ВЭЛАН31-СД.Л.30, ВЭЛАН31-СД.Л.40, ВЭЛАН31-СД.Л.50, ВЭЛАН31-СД.Л.60: Т1 – на трубе, Т2 – на трубе с коробкой, П – потолочное, О – на опоре, О(с/з) - на опоре 30°, В – подвесное, Н1 - настенное модификация №1, Н2 - настенное модификация №2, К – на крюке, С1 - на скобе, С2 – на скобе с коробкой.

**ХЗ** – номинальное напряжение питания и тип тока: АС – переменный, ДС – постоянный.

**Х4** – вид климатического исполнения и категория размещения по ГОСТ 15150: УХЛ1

**Х5** – обозначение версии светильника в соответствии с таблицей типоразмеров: Version 1; Version 2; Version 3; Version 5. Допускается сокращённое обозначение, например: Ver. 3 или V3.

*Примечание:* при необходимости заказа светильника ВЭЛАН 31 мощностью 40 или 60 Вт с применением технологии ac-hv после маркировки светильника добавляется «ac-hv».

### Пример формулировки заказа:

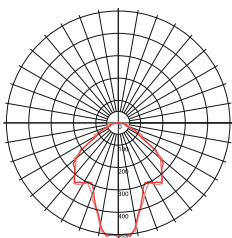
обозначение светильника мощностью 20Вт, для работы от 230В АС, климатического исполнения и категории размещения УХЛ1 **ВЭЛАН 31-СД.Л.20С1(230АС)-УХЛ1 Version 2**

обозначение светильника мощностью 40 Вт, для работы от 230В АС, с применением технологии ac-hv, климатического исполнения и категории размещения УХЛ1:

**ВЭЛАН 31-СД.Л.40С1(230АС)-УХЛ1 Version 3 (ac-hv)**

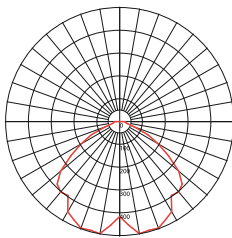
### Фотометрические кривые

ВЭЛАН31-СД.Л.10



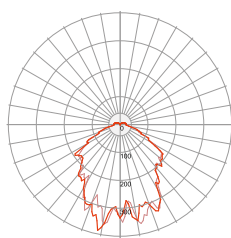
1 053 Лм

ВЭЛАН31-СД.Л.20



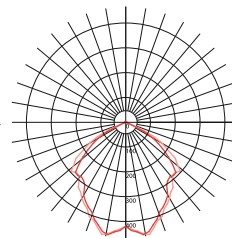
2 130 Лм

ВЭЛАН31-СД.Л.30



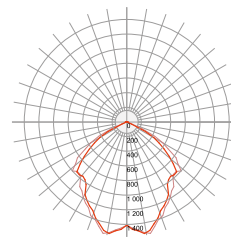
2 774 Лм

ВЭЛАН31-СД.Л.40



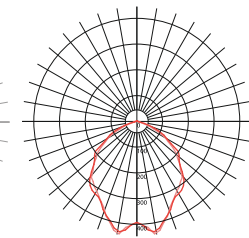
3 363 Лм

ВЭЛАН31-СД.Л.50



4 203 Лм

ВЭЛАН31-СД.Л.60



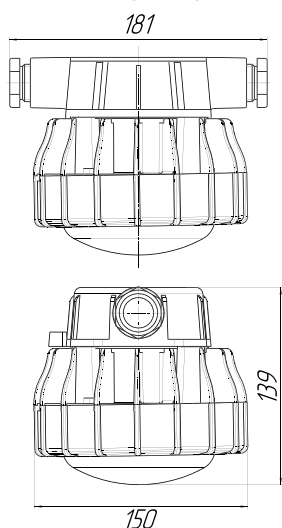
4 865 Лм

### Типоразмеры светильника

Светильник	Мощность лампы до, Вт	Маркировка взрывозащиты
<b>ВЭЛАН 31 Version 1</b>		
ВЭЛАН 31-СД.Л.10	10	1Ex d IIC T6 Gb, 1Exd IIC T6, Ex tb IIIC T80°C Db
<b>ВЭЛАН 31 Version 2</b>		
ВЭЛАН 31-СД.Л.20	20	1Ex d IIC T6 Gb, 1Exd IIC T6, Ex tb IIIC T80°C Db
ВЭЛАН 31-СД.Л.30	30	
<b>ВЭЛАН 31 Version 3</b>		
ВЭЛАН 31-СД.Л.40	40	1Ex d IIC T6 Gb, 1Exd IIC T6, Ex tb IIIC T80°C Db
ВЭЛАН 31-СД.Л.50	50	1Ex d IIC T5 Gb, 1Exd IIC T5, Ex tb IIIC T95°C Db
ВЭЛАН 31-СД.Л.60	60	
<b>ВЭЛАН 31 Version 5</b>		
ВЭЛАН 31-АК-СД.Л.40	40	1Ex d IIC T6 Gb, 1Exd IIC T6, Ex tb IIIC T80°C Db

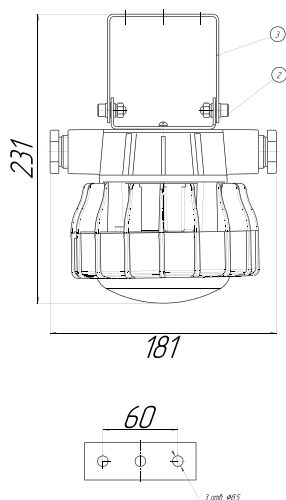
Габаритные и присоединительные размеры

Общие размеры

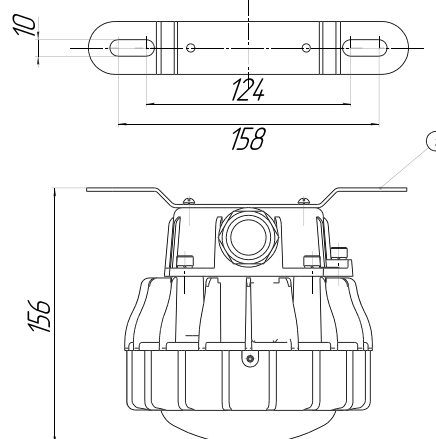


Масса 2,3 кг

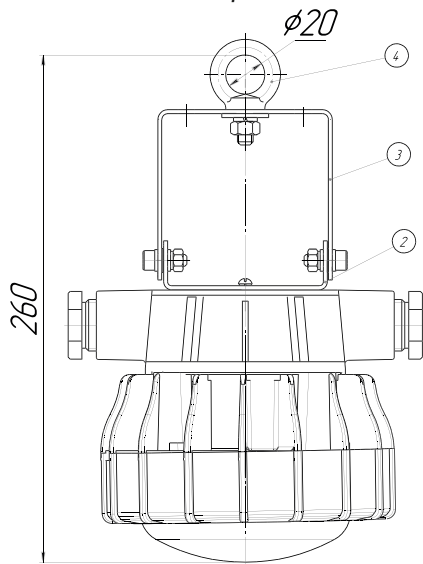
ВЭЛАН 31 Version 1  
С1: на скобе



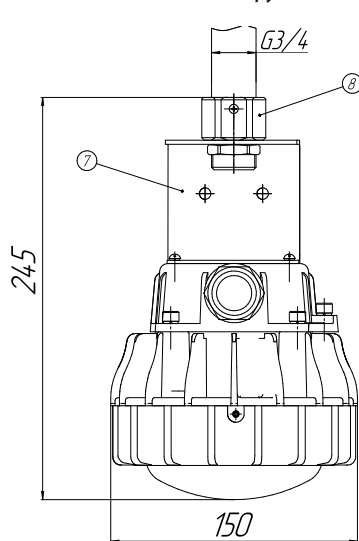
П: потолочное крепление



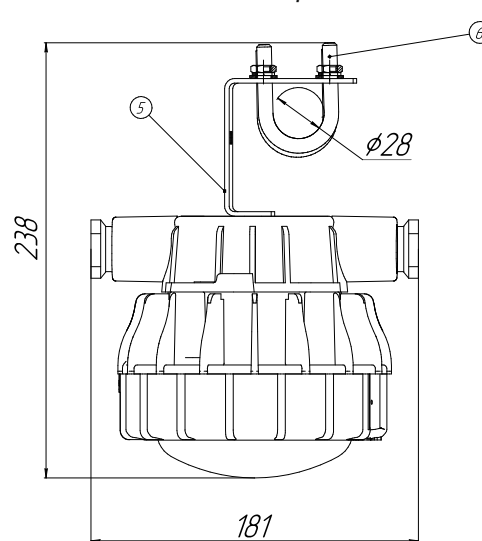
К: на крюке



Т1: на трубе

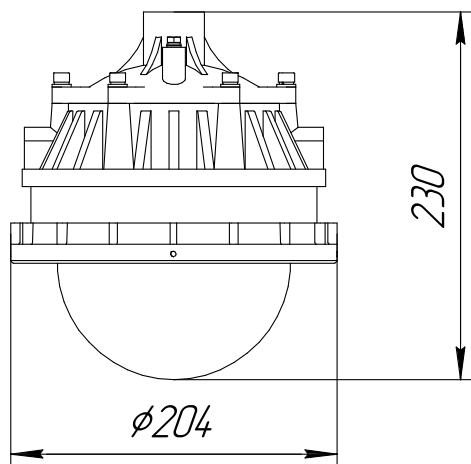


О: на опоре

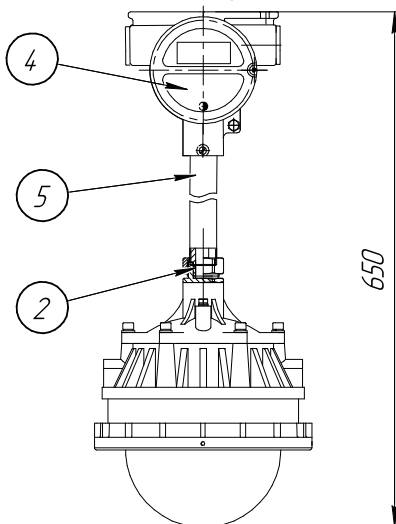


ВЭЛАН 31 Version 2

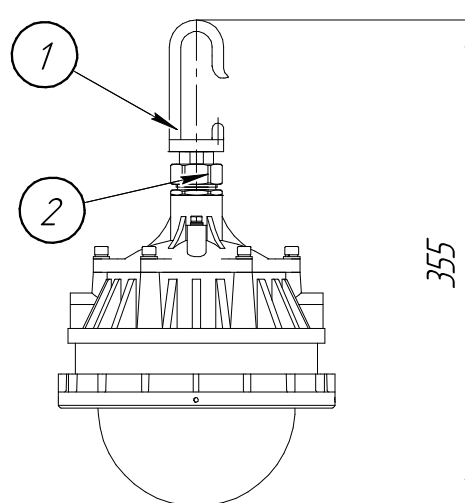
Общие размеры



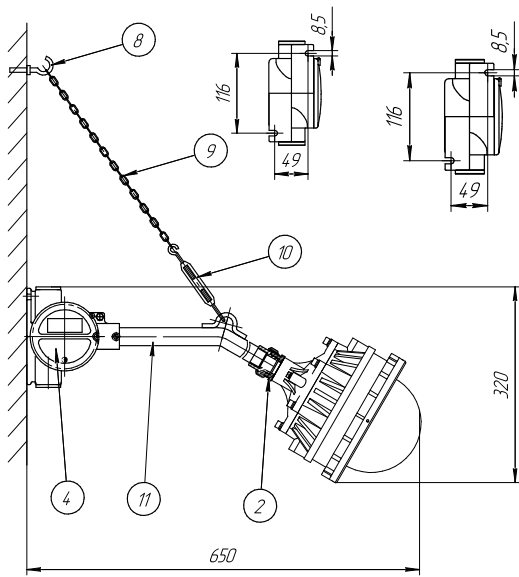
В: подвесное крепление



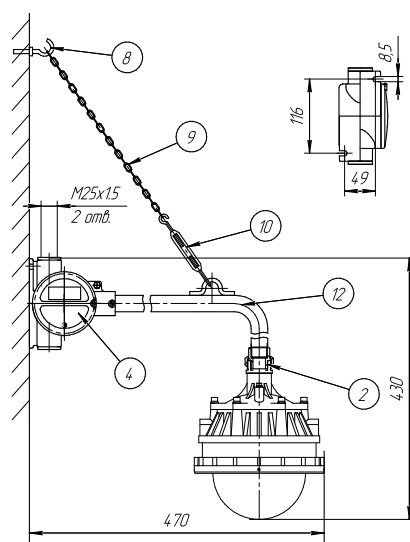
К: на крюке



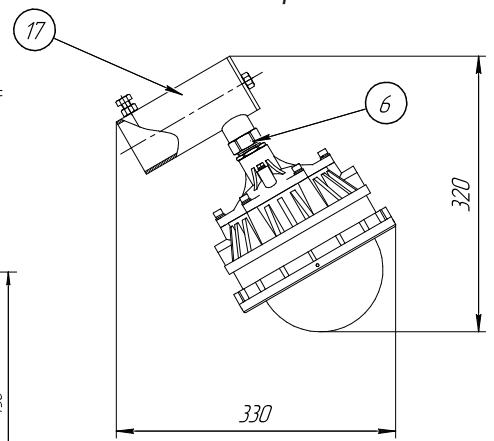
**H1: настенное модификация №1**



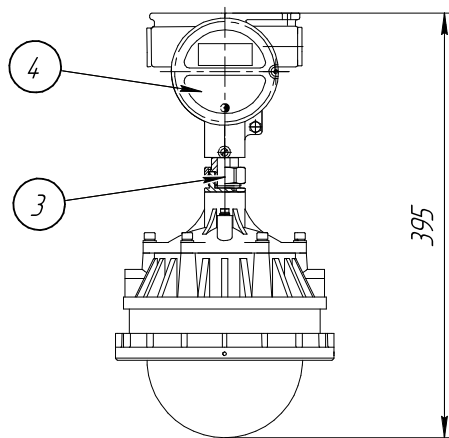
**H2 - настенное модификация №2**



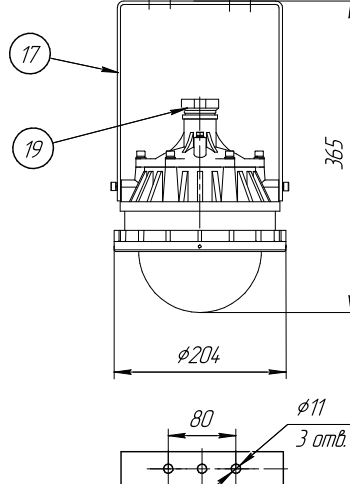
**O: на опоре**



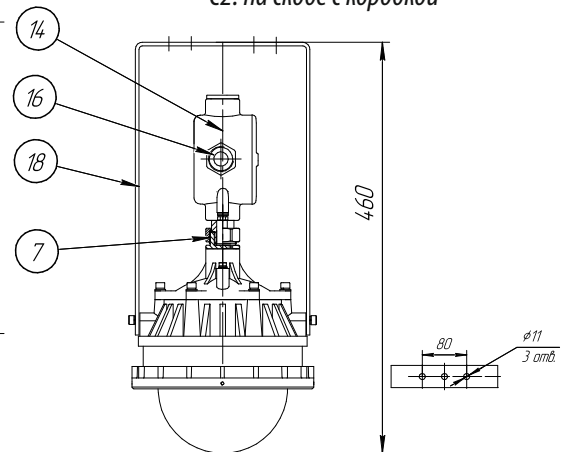
**П: потолочное крепление**



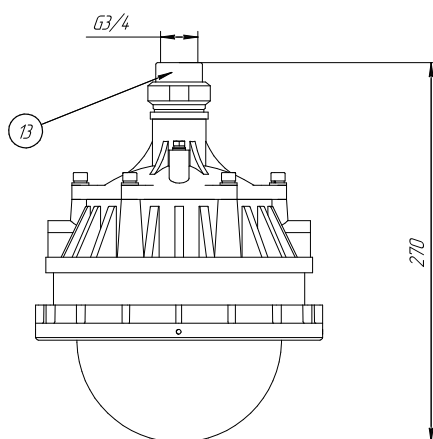
**C1: на скобе**



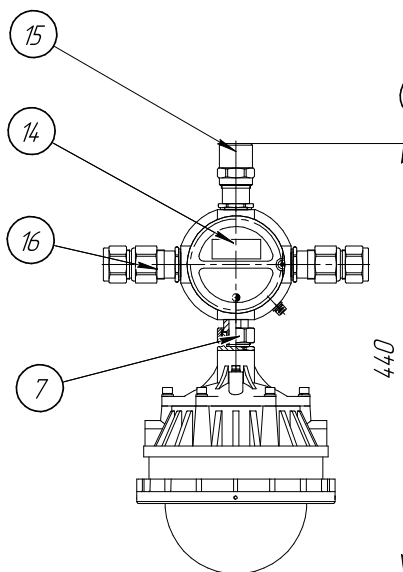
**C2: на скобе с коробкой**



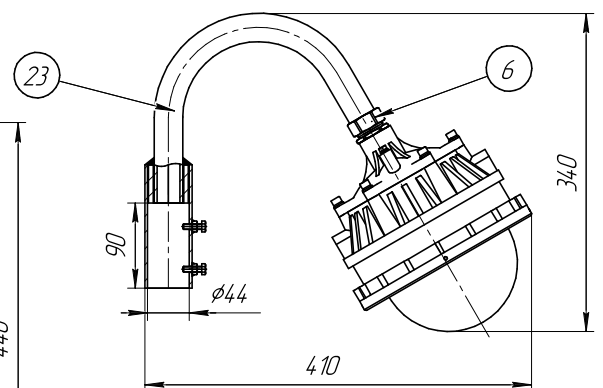
**T1: на трубе**



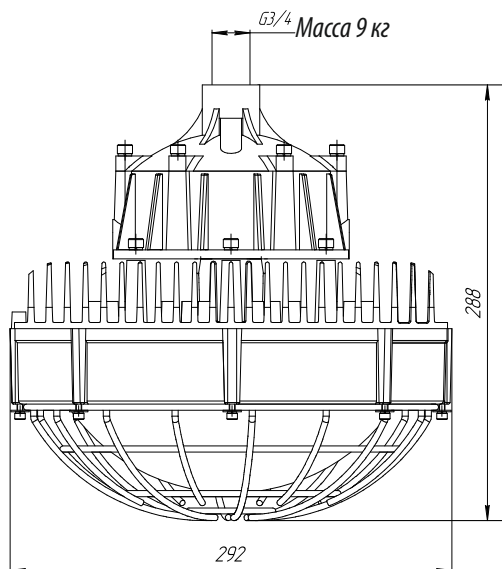
**T2: на трубе с коробкой**



**O(c/з): на опоре 30°**

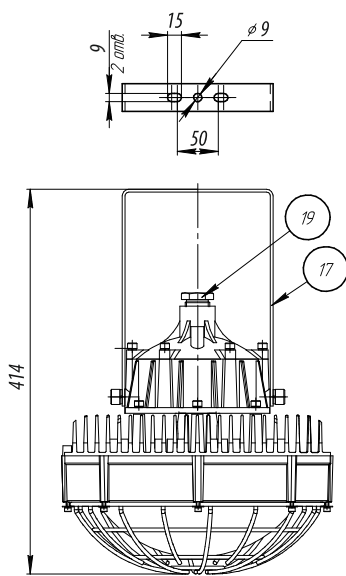


Общие размеры

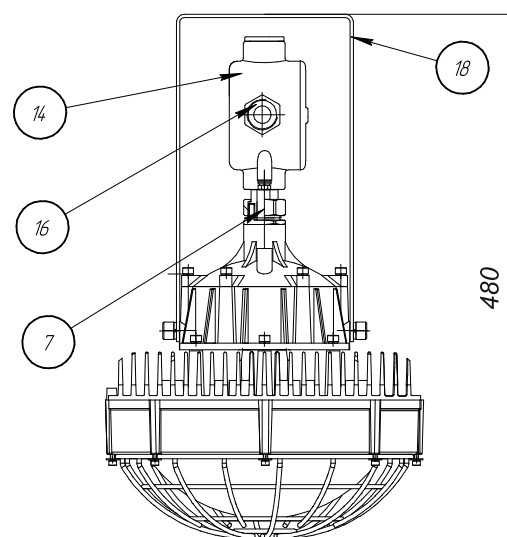


ВЭЛАН 31 Version 3

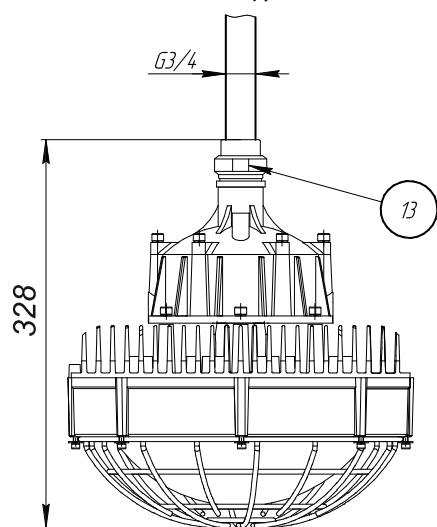
C1: на скобе



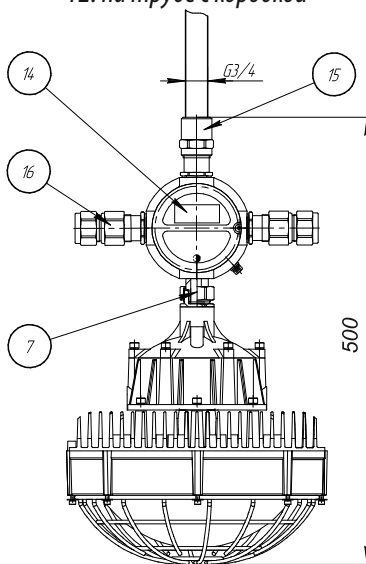
C2: на скобе с коробкой



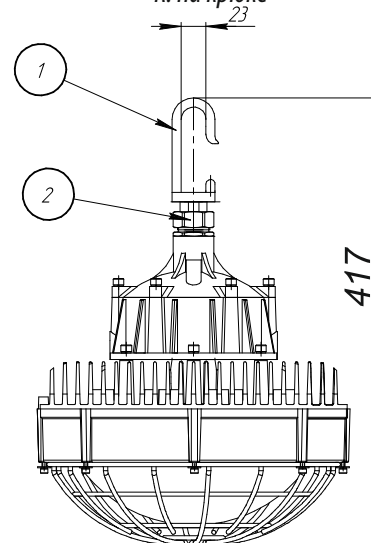
T1: на трубе



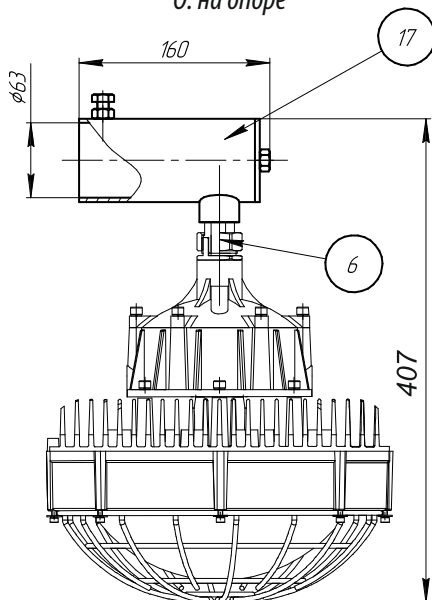
T2: на трубе с коробкой



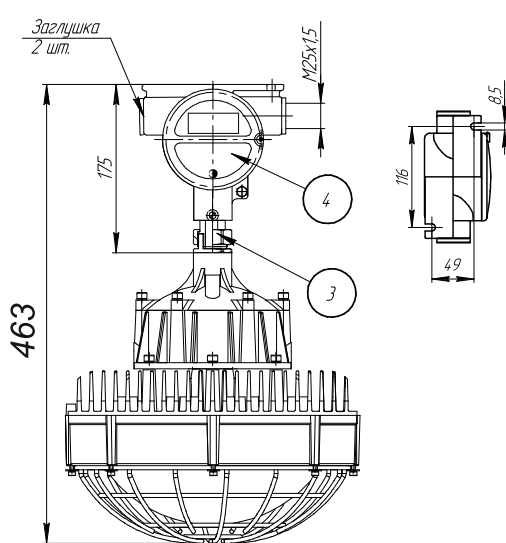
К: на крючке



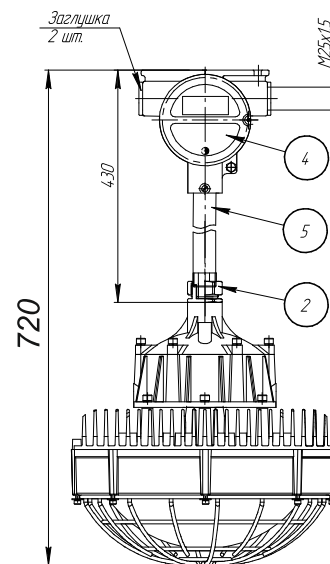
О: на опоре



П: потолочное крепление

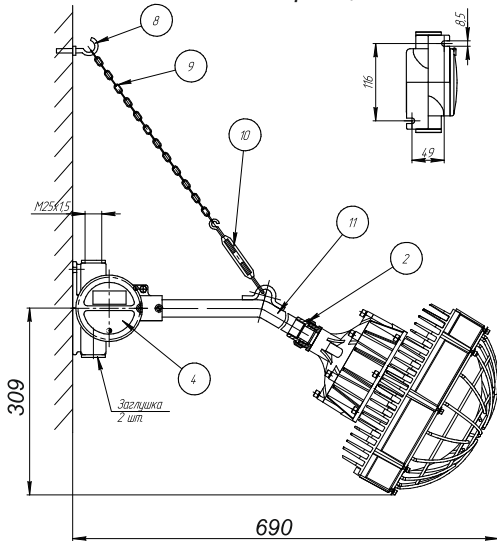


В: подвесное крепление



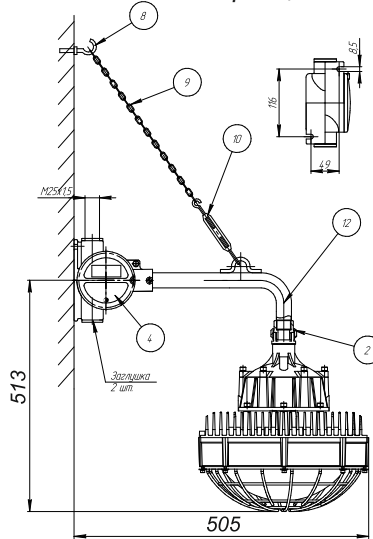


H1: настенное модификация №1



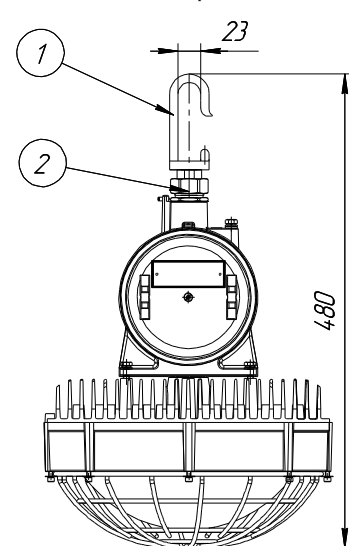
ВЭЛАН 31 Version 3  
0 (с/з): на опоре 30°

H2: настенное модификация №2

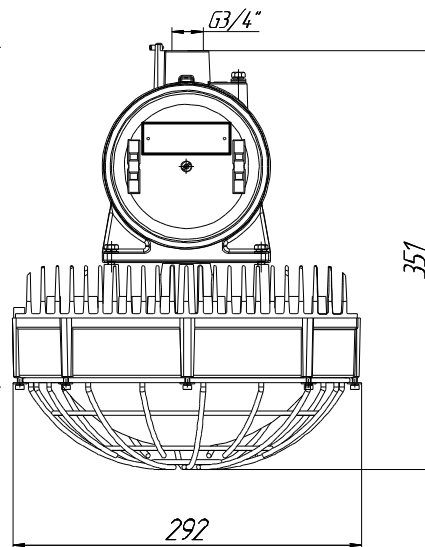
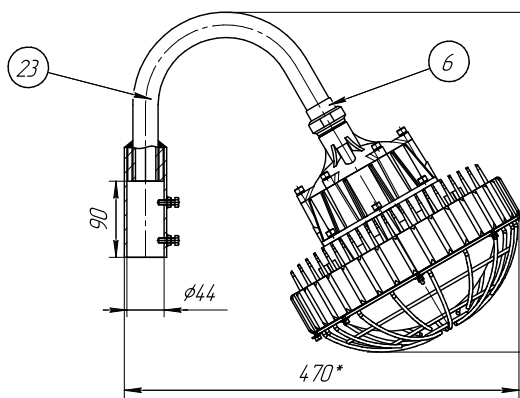


ВЭЛАН 31 Version 5

К: на крюке

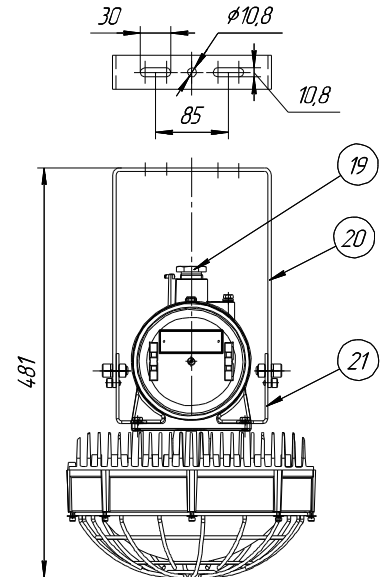


Общие размеры

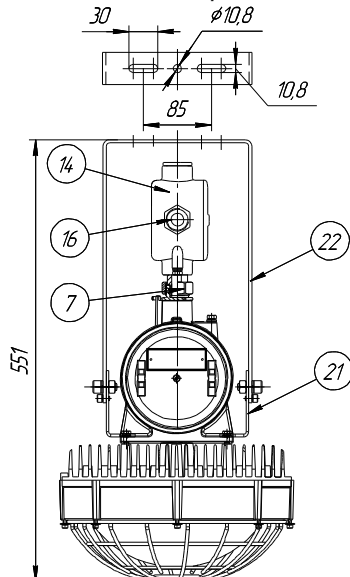


Масса - 11 кг

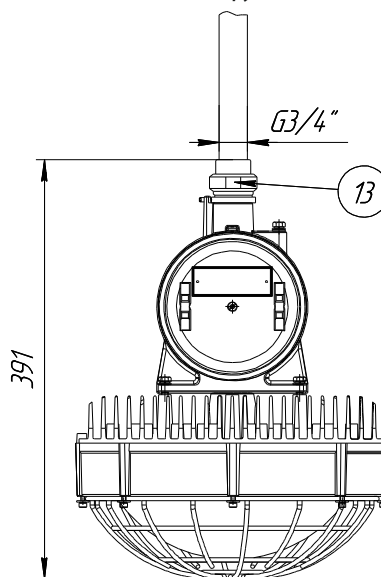
C1: на скобе



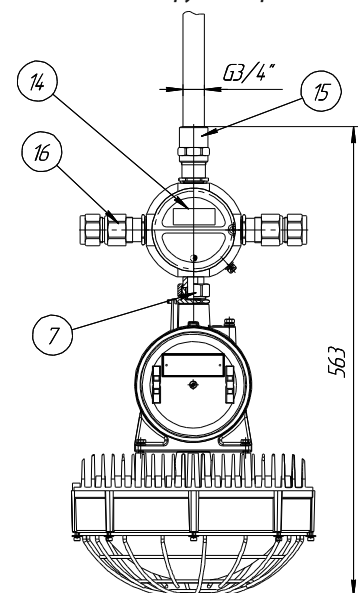
C2: на скобе с коробкой



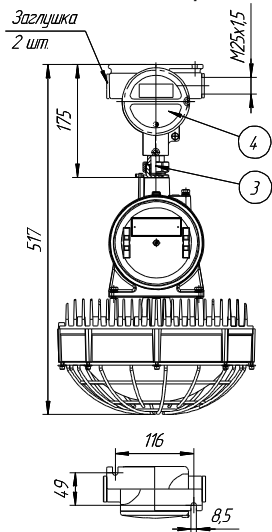
T1: на трубе



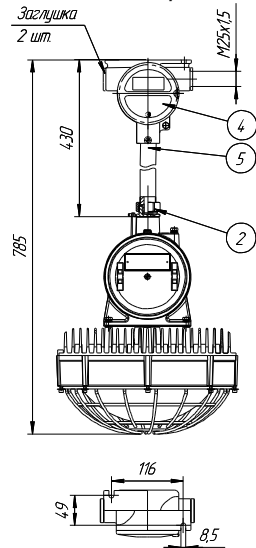
T2: на трубе с коробкой



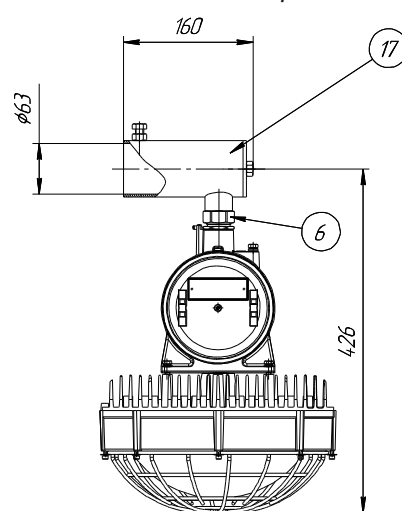
П: потолочное крепление



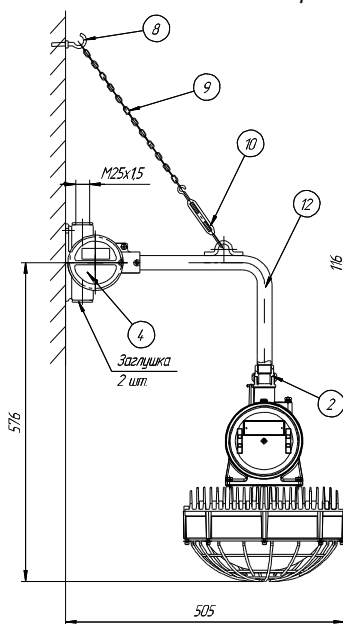
В: подвесное крепление



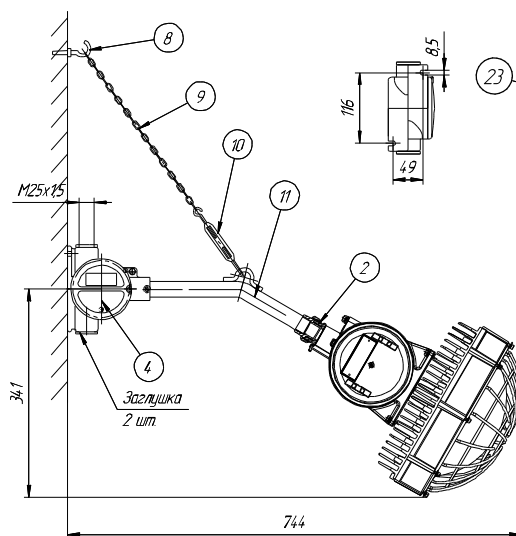
О: на опоре



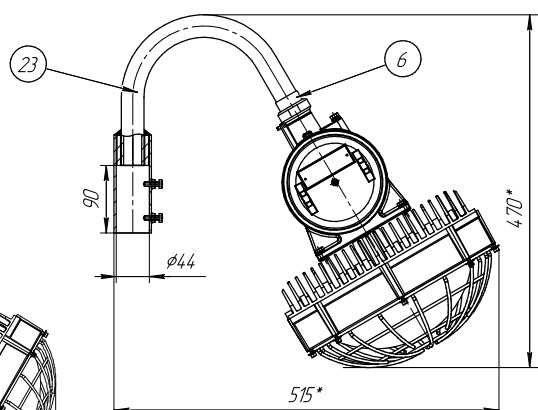
Н2: настенное модификация №2



Н1: настенное модификация №1



О (с/з): на опоре 30°

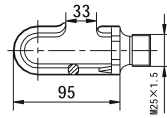

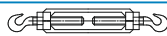




Комплектность поставки светильников в зависимости от выбранного способа монтажного крепления

ВЭЛАН 31 Version 1

Тип крепления	№	Название детали	Кол-во	Описание, примечание	Масса, кг
П: потолочное	1	Кронштейн	1	Смотри чертёж выше	0,08
	2	Кронштейн	1	Смотри чертёж выше	0,1
С1: на скобе	3	Скоба	1	Смотри чертёж выше	0,11
	4	Рым-болт	1	Смотри чертёж выше	0,05
О: на опоре	5	Кронштейн крепления	1	Смотри чертёж выше	0,1
	6	Хомут 28-Ст0	2	Смотри чертёж выше	0,052
Т1: на опоре	7	Кронштейн крепления	1	Смотри чертёж выше	0,1
	8	Муфта	1	Смотри чертёж выше	0,1

**ВЭЛАН 31 Version 2, Version 3, Version 5**

Тип крепления	№	Название детали	Кол-во	Описание, примечание	Масса, кг
К: на крюке и на крюке (с аккумулятором)	1	Крюк	1		0,2
	2	Соединительная муфта	1	МС-в М25/нГ3/4	0,4
П: потолочное и потолочное (с аккумулятором)	3	Соединительная муфта	1	МС-нМ25/нГ3/4 специальная	0,3
	4	Коробка ВАД-РСП-Ф/М25	1	Смотри чертёж выше	0,9
В: подвесное и подвесное (с аккумулятором)	2	Соединительная муфта	1	МС-в М25/нГ3/4	0,3
	4	Коробка ВАД-РСП-Ф/М25	1	Смотри чертёж выше	0,9
	5	Труба М25х1,5	1	300 мм	0,6
T1: на трубе и на трубе (с аккумулятором)	13	Муфта переходная	1	МП-вГ3/4/нГ3/4	0,4
T2: на трубе с коробкой и на трубе с коробкой (с аккумулятором)	7	Муфта соединительная	1	МС-С-нГ3/4/нМ25х1,5	0,3
	14	Коробка ВАД-РСП-Д/М25	1	4 отв. М25х1,5	1
	15	Кабельный ввод	1	ВК-С-ВЭЛ2БТ-М25-Exd-G3/4	0,4
	16	Кабельный ввод	2	ВК-С-ВЭЛ4-М25-Exd	0,4
С1: на скобе	17	Универсальная скоба	1	Смотри чертёж выше	0,6
	19	Штуцер	1	G3/4	0,1
С1: на скобе (с аккумулятором)	19	Штуцер	1	G3/4	0,1
	20	Универсальная скоба	1	Смотри чертёж выше	0,7
	21	Кронштейн	2	Смотри чертёж выше	0,3
С2: на скобе, с коробкой ВАД-РСП	7	Соединительная муфта	1	МС-нГ3/4/нМ25	0,3
	14	Коробка ВАД-РСП-Д/М25	1	4 отв. М25х1,5	1
	18	Универсальная скоба длинная	1	Смотри чертёж выше	0,7
	16	Кабельный ввод	2	ВК-С-ВЭЛ4-М25-Exd	0,4
С2: на скобе с коробкой (с аккумулятором)	7	Соединительная муфта	1	МС-нГ3/4/нМ25	0,3
	14	Коробка ВАД-РСП-Д/М25	1	4 отв. М25х1,5	1
	16	Кабельный ввод	2	ВК-С-ВЭЛ4-М25-Exd	0,4
	22	Универсальная скоба длинная	1	Смотри чертёж выше	0,8
	21	Кронштейн	2	Смотри чертёж выше	0,3
Н1: настенное 30° и настенное 30° (с аккумулятором)	2	Соединительная муфта	1	МС-вМ25/нГ3/4	0,3
	4	Коробка ВАД-РСП-Ф/М25	1	Смотри чертёж выше	0,9
	8	Крюк	1	 d = 5 мм	0,03
	9	Цепь	1	450 мм	0,09
	10	Талреп	1		0,3
	11	Труба крепления 30°, М25х1,5	1	400 мм	0,55
Н2: настенное 90° и настенное 90° (с аккумулятором)	2	Соединительная муфта	1	МС-вМ25/нГ3/4	0,3
	4	Коробка ВАД-РСП-Ф/М25	1	Смотри чертёж выше	0,9
	8	Крюк	1	 d = 5 мм	0,03
	9	Цепь	1	450 мм	0,09
	10	Талреп	1		0,3
	12	Труба крепления 90°, М25х1,5	1	400 мм	0,55
О: на опоре и на опоре (с аккумулятором)	6	Соединительная муфта	1	МС-С-нГ3/4/нГ3/4	0,3
	17	Кронштейн на трубу	1	Для трубы max. Ду50 (60 мм)	1
О(с/з): на опоре 30°	6	Соединительная муфта	1	МС-С-нГ3/4/нГ3/4	0,3
	23	Монтажный кронштейн	1	Для установки на вертикальную трубу наружным диаметром до 43 мм	1,5